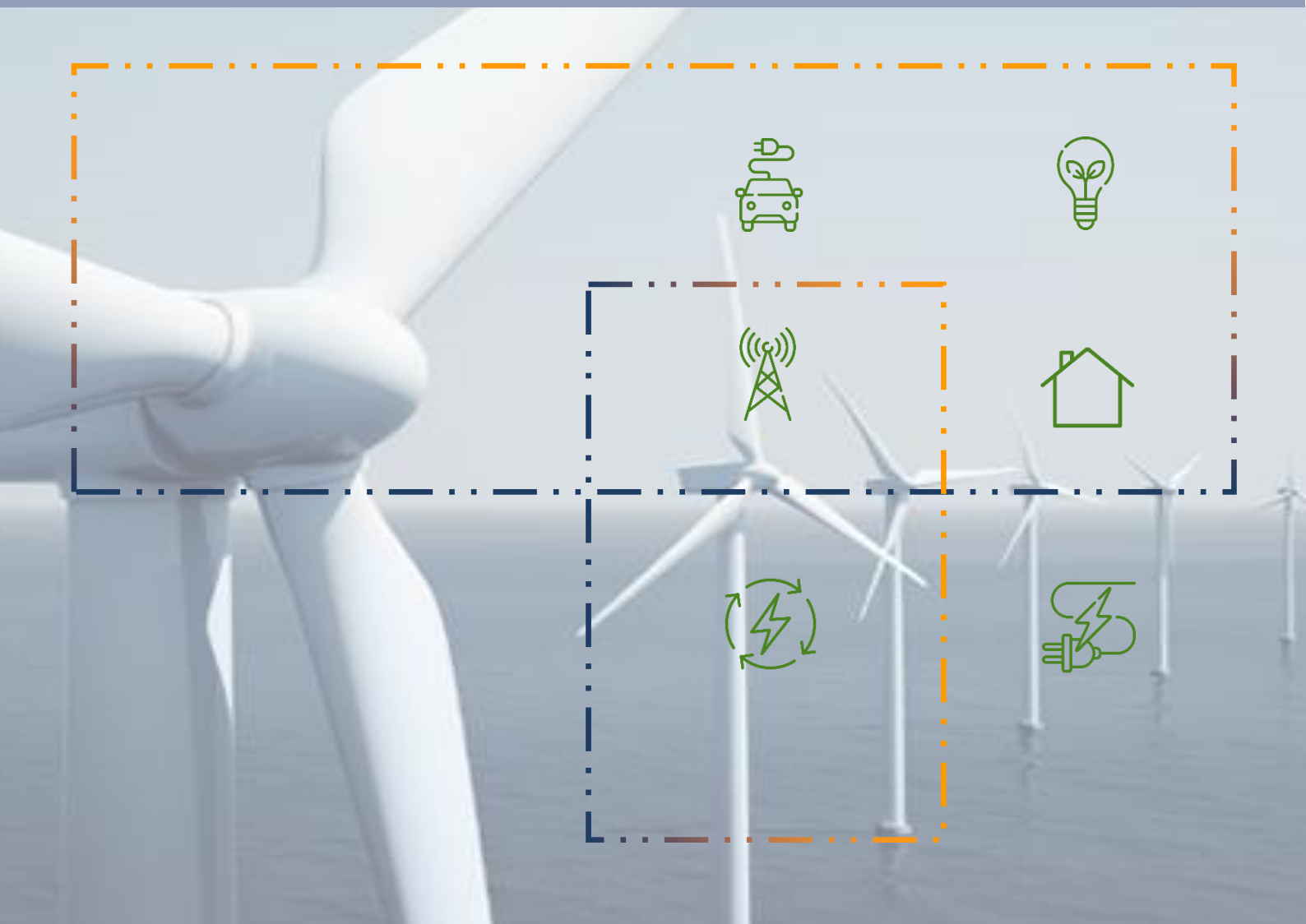




Catalogue 2025

11 square Marcel Fournier - 92130 Issy les Moulineaux
Tél. : 01 79 73 50 40 - www.polier.fr



Compteurs Electriques



Transformateurs de Courant

Notre Métier



Maîtrise de l'Énergie

POLIER est une société innovante, spécialisée de la maîtrise de l'énergie. Elle propose des compteurs électriques, des transformateurs de courant et des solutions complètes de comptage pour la gestion de l'énergie.

Nos Forces



Service
Technique



Qualité
Produits



Livraison
Rapide

POLIER : Une marque - Des partenaires



Références



Compteurs électriques



- Compteurs électriques monophasés Page 4
- Compteurs électriques triphasés Page 5

Transformateurs de courant



- Transformateurs classiques Page 6
- Transformateurs ouvrants et CLIP Page 7-8
- Transformateurs Rogowski Page 9
- Transformateurs sortie 4-20 mA Page 10

Télérelève - Eco-Compteur - Boitier TEMPO



- Télérelève des compteurs Page 11
- Eco-Compteur RE2020 Page 12
- Boitier relais tarif TEMPO Page 12

Autres produits



- Filtres CPL Page 13
- Accessoires Page 13
- Tête de lecture optique Page 13

Compteurs électriques monophasés



Les sous-compteurs mesurent la consommation d'énergie de zones ou appareils spécifiques. Ils permettent une facturation individuelle et une gestion optimisée des coûts énergétiques.

Ideaux pour suivre la consommation et répartir les charges énergétiques efficacement.



Référence	MM32LM	MM32MM	MM100TC	MM102LMOD	MM80LMZMOD	PRO1 2T	PRO1 MOD	PRO22T	PRO2MOD	ZCD126	MS16MM
Mono/tétra	Mono	Mono	Mono	Mono	Mono	Mono	Mono	Mono	Mono	Mono	Mono
Intensité Max/phase	45 A	32 A	100 A	100 A	80 A	45 A	45 A	100 A	100 A	135 A	16 A
Intensité de démarrage/phase	20 mA	20 mA	20 mA	20 mA	20 mA	20 mA	20 mA	20 mA	20 mA	70 mA	20 mA
Mesure (2)	Directe	Directe	Transfo courant	Directe	Directe	Directe	Directe	Directe	Directe	Directe	Directe
Précision	Classe B	Classe B	Classe 1	Classe B	Classe B	Classe B	Classe B	Classe B	Classe B	Classe 2	Classe B
Certifié MID (1)	MID	MID	-	MID	MID	MID	MID	MID	MID	MID+EDF	MID
Tension (V)	230 V	230 V	230 V	230 V	230 V	230 V	230 V	230 V	230 V	230 V	230 V
Consommation interne	0.3 W	0.3 W	0.3 W	0.3 W	0.3 W	< 2 W	< 2 W	< 2 W	< 2 W	1 W	0.3 W
Double Tarif	-	-	-	-	-	DT	-	DT	-	DT/EJP Tempo	-
Affichage	LCD	Méca.	LCD	LCD	LCD	LCD	LCD	LCD	LCD	LCD	Méca.
Affichage kW, A, V	-/-/-	-/-/-	-/-/-	●/●/●	●/●/●	●/●/●	●/●/●	●/●/●	●/●/●	●/●/-	-/-/-
Remise à zéro Partielle (3)	-	-	-	●	-	●	●	●	●	-	-
Sortie Modbus RS485	-	-	-	●	●	-	●	-	●	-	-
Sortie Impulsions (I/kWh)	1 000	1 000	1 000	-	1 000	1 000	1 000	1000	1000	TIC	-
Durée des impulsions	30 ms	30 ms	30 ms	-	30 ms	Variable	Variable	Variable	Variable	-	-
Largeur	1 module	1 module	1 module	1 module	2 modules	1 module	1 module	2 modules	2 modules	122.5 mm	55 mm
Section max branchement phase	10 mm ²	6 mm ²	6 mm ²	25 mm ²	25 mm ²	8 mm ²	8 mm ²	25 mm ²	25 mm ²	25 mm ²	Prise Schucko

- (1) MID :** Seuls les compteurs conformes à la directive MID peuvent être utilisés pour facturer l'électricité. Les autres compteurs ne peuvent servir qu'à indiquer la consommation.
- (2) Transfo courant :** Les compteurs avec transformateurs de courant servent à mesurer les intensités importantes. Seul la référence MM100TC est fournie avec le transformateur de courant.
- (3) RAZ partielle :** Double comptage avec les kWh sans remise à zéro et les kWh depuis la dernière remise à zéro.

Compteurs électriques triphasés



Référence	MTR100LMOD	MTR5LMOD	MTRROGMOD	PRO380 S DC	PRO380 S CT	PRO380 MOD DC	PRO380 MOD CT
Mono/tétra	Tétra	Tétra	Tri/Tétra	Tri/Tétra	Tri/Tétra	Tri/Tétra	Tri/Tétra
Intensité Max/phase	100 A	5 ou 1 A pour TC	6000 A	100 A	5 ou 1 A pour TC	100 A	5 ou 1 A pour TC
Intensité de démarrage/phase	25 mA	40 mA	1 A	20 mA	1.5 mA	20 mA	1.5 mA
Mesure (2)	Directe	Transfo courant	TC Rogowski	Directe	Transfo courant	Directe	Transfo courant
Précision	Classe B	Classe 1	Classe 1	Classe B	Classe B	Classe B	Classe B
Homologation MID (1)	MID	-	-	MID	MID	MID	MID
Tension (V)	3x230/400	3x230/400	3x230/400	3x230/400	3x230/400	3x230/400	3x230/400
Consommation interne	1 W	1 W	< 2 W	< 2 W	< 2 W	< 2 W	< 2 W
Double Tarif	-	-	-	DT	DT	DT	DT
Affichage	LCD	LCD	LCD	LCD	LCD	LCD	LCD
Affichage kW, A, V	●/●/●	●/●/●	●/●/●	●/●/●	●/●/●	●/●/●	●/●/●
Remise à zéro Partielle (3)	●	-	●	●	●	●	●
Sortie Modbus RS485	●	●	●	-	-	●	●
Sortie Impulsions (I/kWh)	1 000	1 000 après TC	-	1 000	1 000 après TC	1 000	1 000 après TC
Durée des impulsions	30 ms	30 ms	-	Variable	Variable	Variable	Variable
Largeur	4 modules	2 modules	5 modules	4 modules	4 modules	4 modules	4 modules
Section max branchement phase	25 mm ²	1.5 mm ²	2.5 mm ²	25 mm ²	1.5 mm ²	25 mm ²	1.5 mm ²

- (1) **MID** : Seuls les compteurs conformes à la directive MID peuvent être utilisés pour facturer l'électricité. Les autres compteurs ne peuvent servir qu'à indiquer la consommation.
- (2) **Transfo courant** : Les compteurs avec transformateurs de courant servent à mesurer les intensités importantes. Les transformateurs de courant sont fournis séparément.
- (3) **RAZ partielle** : Double comptage avec les kWh sans remise à zéro et les kWh depuis la dernière remise à zéro.

Transformateurs de courant classiques



Les transformateurs de courant classiques permettent de réduire l'intensité du courant pour une mesure précise par le compteur. Ils convertissent les courants élevés, assurant ainsi une mesure sécurisée et fiable de la consommation électrique.

Caractéristiques techniques :



Conformité : IEC 61869-1, 61869-2
 Surcharge permanente : 1,2 In
 Tension limite d'utilisation : 720 Vac
 Fréquence : 50/60 Hz
 Classe d'isolation : E
 Intensité de court-circuit thermique : I_{th}=60 In
 Intensité nominale : I_{dyn} = 2.5 I_{th}, minimum 100kA
 Tension d'essai diélectrique : 4kV/1min
 Température d'utilisation : -40°C/+ 115°C
 Facteur de sécurité : FS5 ou FS10

Familie 60			
Référence	Rapport	Classe	Puissance
60 1515	1/5	1	5 VA
60 2515	2/5	1	5 VA
60 5515	5/5	1	5 VA
60 10515	10/5	1	5 VA
60 15515	15/5	1	5 VA
60 20515	20/5	1	5 VA
60 25515	25/5	1	5 VA
60 30515	30/5	1	5 VA
60 40515	40/5	1	5 VA

Familie 421			
Référence	Rapport	Classe	Puissance
421 5051125	50/5	1	1 VA
421 755125	75/5	1	2.5 VA
421 1005125	100/5	1	2.5 VA
421 1255125	125/5	1	2.5 VA
421 150515	150/5	1	5 VA
421 200515	200/5	1	5 VA
421 250515	250/5	1	5 VA
421 300515	300/5	1	5 VA
421 400515	400/5	1	5 VA

Familie 6 315			
Référence	Rapport	Classe	Puissance
6315 1005125	100/5	1	2.5 VA
6315 150515	150/5	1	5 VA
6315 200515	200/5	1	5 VA
6315 250515	250/5	1	5 VA
6315 300515	300/5	1	5 VA
6315 400515	400/5	1	5 VA
6315 500515	500/5	1	5 VA
6315 600515	600/5	1	5 VA
6315 750515	750/5	1	5 VA

Familie 7 412			
Référence	Rapport	Classe	Puissance
7412 200515	200/5	1	5 VA
7412 250515	250/5	1	5 VA
7412 300515	300/5	1	5 VA
7412 400515	400/5	1	5 VA
7412 500515	500/5	1	5 VA
7412 600515	600/5	1	5 VA
7412 750515	750/5	1	5 VA
7412 800515	800/5	1	5 VA
7412 1000515	1000/5	1	5 VA

Familie 8 512			
Référence	Rapport	Classe	Puissance
8512 250515	250/5	1	5 VA
8512 400515	400/5	1	5 VA
8512 500515	500/5	1	5 VA
8512 1000515	1000/5	1	5 VA

Familie 9 615			
Référence	Rapport	Classe	Puissance
9615 400515	400/5	1	5 VA
9615 500515	500/5	1	5 VA
9615 10005110	1000/5	1	10 VA
9615 12505110	1250/5	1	10 VA
9615 15005110	1500/5	1	10 VA

Adaptateurs rail DIN pour TC classiques



Pour un montage sur rail DIN des transformateurs de courant classiques.
 Vendus par paire
 Réf : ADIN30

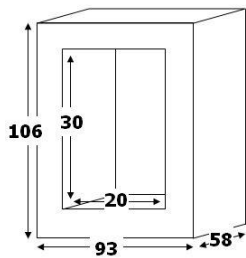
Transformateurs de courant ouvrants classiques

Les transformateurs de courant ouvrant classiques permettent de mesurer des intensités très importantes. Ils sont généralement utilisés sur des installations existantes. Ils peuvent être installés sans avoir à démonter les fils ou les jeux de barres.

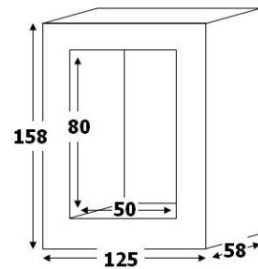
Caractéristiques techniques :



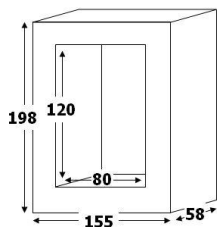
Conformité :	IEC 61869-1, 61869-2
Surcharge permanente :	1,0 x IN
Tension limite d'utilisation :	720 Vac
Fréquence :	50/60 Hz
Classe d'isolation :	E
Intensité de court-circuit thermique :	I _{th} = 60x IN
Intensité nominale :	I _{dyn} = 2.5 I _{th}
Tension d'essai diélectrique :	3 kV/1 min
Température d'utilisation :	-5°C/+ 40°C
Facteur de sécurité :	FS5 ... FS20



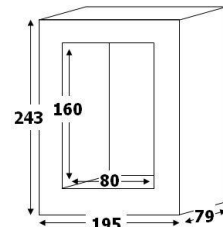
Référence	Rapport	Classe	Puissance
TP23 10053125	100/5	3	1.25 VA
TP23 1505315	150/5	3	1.5 VA
TP23 2005325	200/5	3	2.5 VA
TP23 2505115	250/5	1	1.5 VA
TP23 30051375	300/5	1	3.75 VA
TP23 400515	400/5	1	5 VA



Référence	Rapport	Classe	Puissance
TP58 2505115	250/5	1	1.5 VA
TP58 3005125	300/5	1	2.5 VA
TP58 4005125	400/5	1	2.5 VA
TP58 500515	500/5	1	5 VA
TP58 600515	600/5	1	5 VA
TP58 8005175	800/5	1	7.5 VA
TP58 10005110	1000/5	1	10 VA



Référence	Rapport	Classe	Puissance
TP812 2505115	250/5	1	1.5 VA
TP812 4005125	400/5	1	2.5 VA
TP812 8005175	800/5	1	7.5 VA
TP812 10005110	1000/5	1	10 VA
TP812 12505115	1250/5	1	15 VA
TP812 15005115	1500/5	1	15 VA



Référence	Rapport	Classe	Puissance
TP816 10005115	1000/5	1	15 VA
TP816 15005115	1500/5	1	15 VA
TP816 20005115	2000/5	1	15 VA
TP816 25005115	2500/5	1	15 VA
TP816 40005115	4000/5	1	15 VA
TP816 50005115	5000/5	1	15 VA

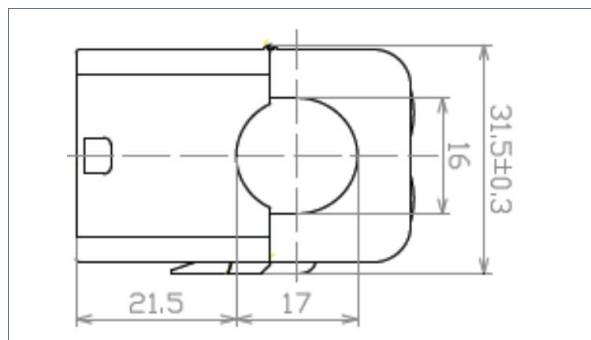
Transformateurs de courant ouvrants CLIP

Les transformateurs de courant ouvrants CLIP permettent de mesurer des intensités élevées. Idéaux pour les installations existantes, ils peuvent être installés sans démonter les fils ni les jeux de barres. Leur conception compacte offre un encombrement réduit.

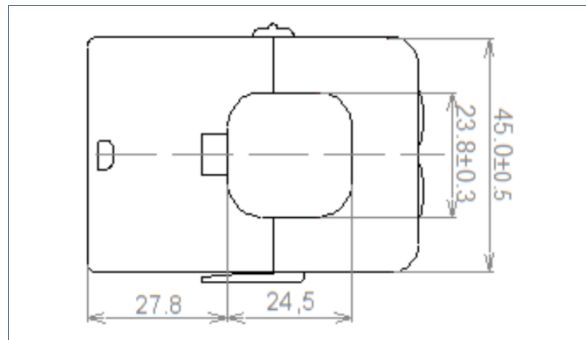
Caractéristiques techniques :



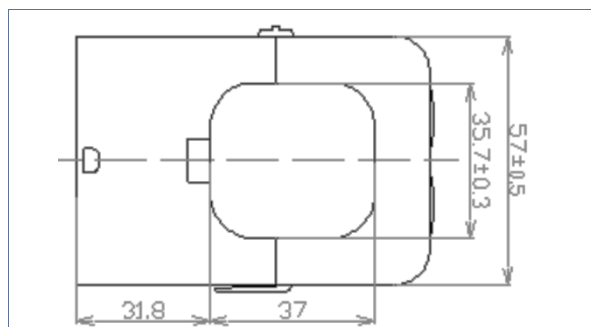
Conformité :	UL (IEC61869-2)
Tension limite d'utilisation :	660 V Max
Fréquence :	50/60 Hz
Classe d'isolation :	Classe A (105°C)
Intensité court-circuit thermique :	60xIn/1s
Intensité court-circuit dynamique :	Idyn=2.5 Ith Mini 100kA
Intensité nominale thermique :	100%
Température d'utilisation :	-40/65°C
Indice de protection :	IP20
Humidité :	85% sans condensation
Longueur fil :	3 mètres
Section du câble :	0.8 mm ² @1A 1 mm ² @5A



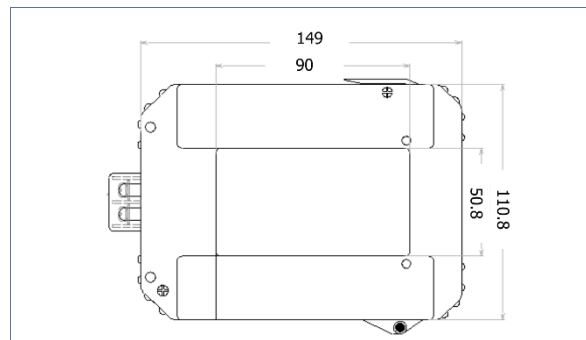
Référence	Rapport	Classe	Puissance
ECS16 501102	50/1	1	0.2 VA
ECS16 1001102	100/1	1	0.2 VA
ECS16 15010502	150/1	0.5	0.2 VA



Référence	Rapport	Classe	Puissance
ECS24 100531	100/5	3	1 VA
ECS24 150521	150/5	2	1 VA
ECS24 2005115	200/5	1	1.5 VA
ECS24 25050525	250/5	0.5	2.5 VA
ECS24 30050525	300/5	0.5	2.5 VA



Référence	Rapport	Classe	Puissance
ECS36 2005125	200/5	1	2.5 VA
ECS36 25050525	250/5	0.5	2.5 VA
ECS36 30050525	300/5	0.5	2.5 VA
ECS36 4005055	400/5	0.5	5 VA
ECS36 5005055	500/5	0.5	5 VA
ECS36 6005055	600/5	0.5	5 VA



Référence	Rapport	Classe	Puissance
ECS90 5005055	500/5	0.5	5 VA
ECS90 10005055	1000/5	0.5	5 VA

Transformateurs de courant Rogowski

Les transformateurs de courant Rogowski sont des modèles ouvrants et flexibles, permettant de mesurer des plages d'intensité élevées allant jusqu'à 6000 A. Ils sont particulièrement adaptés aux installations nécessitant un encombrement réduit.

Sondes Rogowski :



Référence	ROG24	ROG36	ROG100	ROG150	ROG200	ROG300
Intensité max	6 000A					
Classe	0.5					
Tension de sortie	50 mV/kA@50Hz (Compatible avec les intégrateurs INT et IPUINT)					
Diamètre intérieur	24 mm	37 mm	100 mm	150 mm	200 mm	300 mm

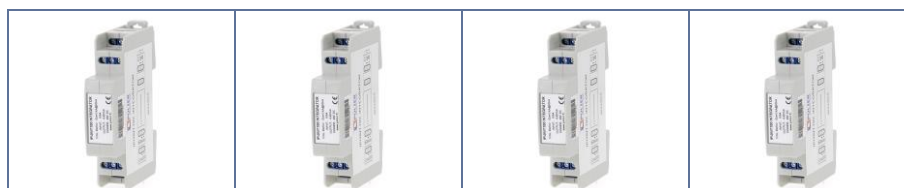
Les sondes Rogowski ne fonctionnent qu'avec un intégrateur adapté avec une sortie 1A ou 4-20mA. L'intégrateur peut alors être connecté à un instrument de mesure (Centrale de mesure ou compteur électrique, automate) ayant une entrée adaptée.

Intégrateur sortie 1A :



Référence	INT300	INT600	INT1000	INT3000	INT6000
Sortie	0 ... 1 A AC				
Plage de mesure	0-300A	0-600A	0-1000A	0-3000A	0-6000A
Alimentation	24 V DC (18 à 36 V) / 0.5A (réf : ROGALI24)				

Intégrateur sortie 4-20mA :



Référence	IPUINT100	IPUINT300	IPUINT1000	IPUINT6000
Sortie	0 ... 4-20mA			
Plage de mesure	0-100A	0-300A	0-1000A	0-6000A
Alimentation	24 V DC (18 à 36 V) / 0.5A (réf : ROGALI24)			

Alimentation pour les intégrateurs :



Référence : ROGALI24
 Alimentation : AC-DC
 Format : DIN
 Input : 85-264VAC
 Output : 24VDC
 Intensité max : 0.63A

Transformateurs de courant sortie 4-20mA

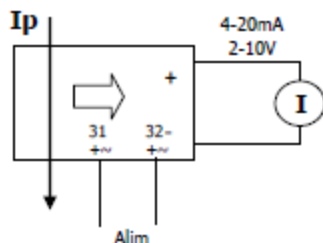
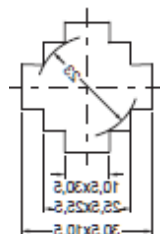
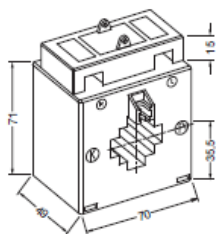
Ces transformateurs de courant sont conçus pour fournir une sortie 4-20 mA, directement proportionnelle à l'intensité mesurée. Ils offrent une solution idéale pour l'intégration dans les systèmes de contrôle, de surveillance et d'automatisation industrielle.

Caractéristiques techniques



Entrée : 0 à 250 A
 Sortie : 4-20 mA
 Alimentation : 230 V
 Classe de précision : 0.5
 Courant max : 22.5 mA
 Tension max : 18 V
 R interne : <math>< 30 \Omega</math>
 Fréquence entrée : 45-65 Hz
 Conso entrée : <math>< 1W</math>
 Conso alim : <math>< 3 W</math>

Famille IPUL30



Référence	Rapport	Classe	Alim
IPUL30 10420 05 230	10/4-20 mA	0.5	230 V
IPUL30 15420 05 230	15/4-20 mA	0.5	230 V
IPUL30 20420 05 230	20/4-20 mA	0.5	230 V
IPUL30 30420 05 230	30/4-20 mA	0.5	230 V
IPUL30 40420 05 230	40/4-20 mA	0.5	230 V
IPUL30 50420 05 230	50/4-20 mA	0.5	230 V
IPUL30 100420 05 230	100/4-20 mA	0.5	230 V
IPUL30 125420 05 230	125/4-20 mA	0.5	230 V
IPUL30 200420 05 230	200/4-20 mA	0.5	230 V
IPUL30 250420 05 230	250/4-20 mA	0.5	230 V

Adaptateur rail DIN pour IPUL30



Pour un montage sur rail DIN des transformateurs sortie 4-20 mA.
 Vendus par paire Réf : ADIN49

Télérelève des compteurs électriques



Nos solutions de télérelève de compteurs électriques, disponibles en versions filaires et Wi-Fi, permettent de collecter à distance les données de consommation en temps réel, offrant une gestion précise et optimisée des installations énergétiques.

VISUCLIC : Télérelève Modbus RS485

Tous les compteurs électriques sont reliés à l'écran de visualisation à l'aide d'un fil bus

Nom du compteur



Unité mesurée

Valeur mesurée

- Pas d'abonnement
- Pas de logiciel
- Pas d'ordinateur

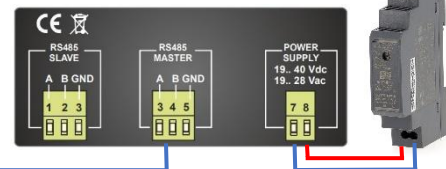
Compteurs Modbus



Fil blindé torsadé
0.20mm² mini

VISUCLIC
Réf : VISUCLIC20

Alimentation
Réf ROGALI24



VISUWEB : Télérelève WIFI :

Chaque compteur est relié à son émetteur WIFI, ce qui permet de visualiser les consommations électriques sur l'application SUPLA



- Une Application gratuite (SUPLA)
- Pas d'abonnement
- Pas de logiciel
- Pas d'ordinateur

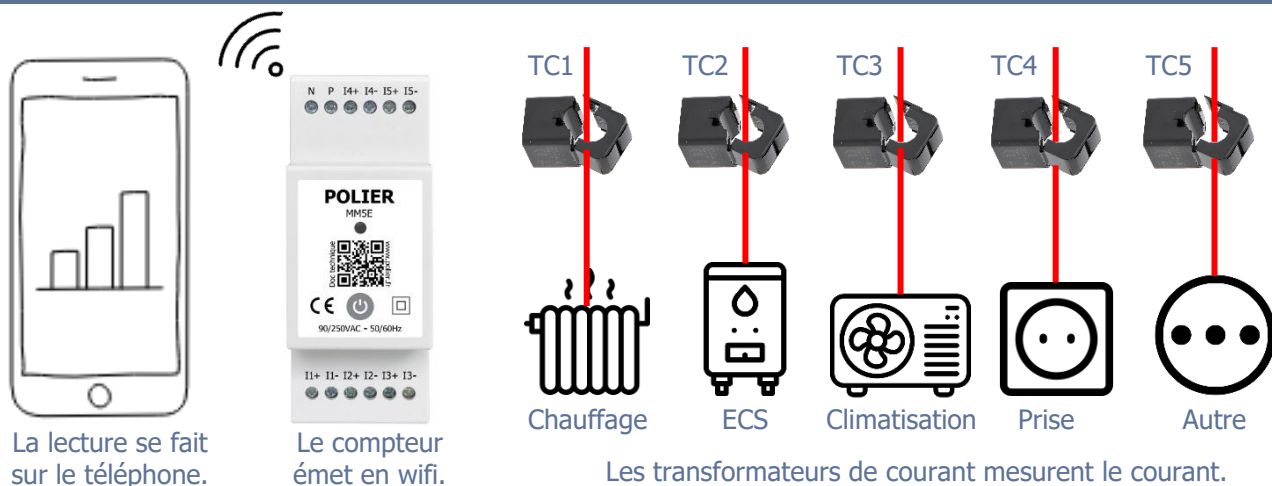
Eco-Compteur RE2020 : MM5E5C



L'Eco-Compteur, simple et connecté, permet de suivre les consommations électriques de cinq postes principaux d'une installation monophasée :

- Chauffage électrique
- Eau chaude sanitaire (ECS)
- Climatisation
- Prises électriques
- Autres équipements

Principe :

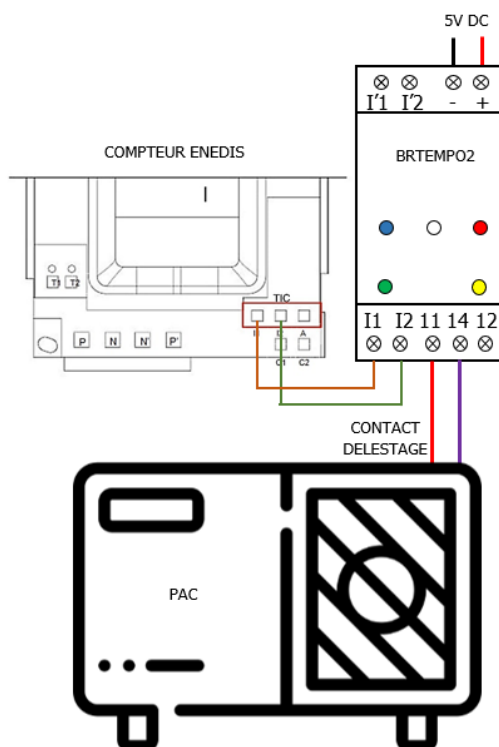


Boitier relais TEMPO : BRTEMPO2



Le BRTEMPO2 fournit un contact sec inverseur qui bascule automatiquement en jour rouge Heures Pleines du tarif TEMPO EDF. Cela permet par exemple de couper automatiquement son chauffage électrique pendant cette période dont le tarif du kWh est beaucoup plus cher.

Schéma de principe :



Autres produits



PANDA15X2: Filtre CPL parallèle

Permet de filtrer les signaux émis par les différents appareils branchés sur le réseau électrique.



PROSTOP65 : Filtre CPL Linky

Permet de filtrer les signaux émis par le compteur électrique Linky. Bande CENELEC A, B, C et D (EN50065-1) 65 A -40dB



PP818010R : Plombs à tige par 10

Ces scellés en plastique rouge permettent de plomber les compteurs pour éviter la fraude. Ils sont livrés par 10.



PC : Pince à plombs

Cette pince permet de sceller les plombs.



5228 : Tête de lecture optique infrarouge USB

Cette tête de lecture optique permet la lecture et le paramétrage de certains compteurs électriques équipés de cette interface.

Infos pratiques

Info client : 01 79 73 50 40 - info@polier.fr

Frais de livraison : 15 € HT

Franco : 200 € HT

POLIER

11 square Marcel Fournier
92130 Issy les Moulineaux

www.polier.fr