



Transformateurs d'intensité classe 0.2S

Applications :

Les transformateurs de courant de classe 0.2S sont utilisés pour des mesures en laboratoire ou pour la facturation d'électricité. Leur précision est tout particulièrement grande. L'erreur de mesure à l'intensité max est de 0.2% max.

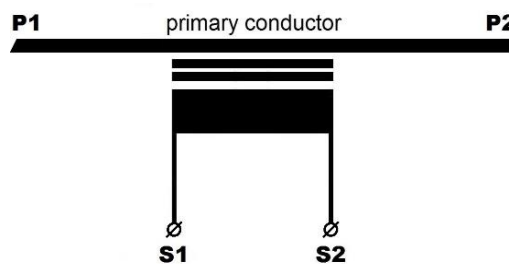
Caractéristiques techniques :

Utilisation	Intérieur
Température d'utilisation	-25...+40°C
Intensité de court-circuit dynamique	IDyn=2.5Ith
Conformité	DIN EN 61869-1/2
Tension d'essai diélectrique	3kV/50Hz/1min
Intensité continue max	1.2 In
Tension max d'utilisation	720 V
Fréquence	50/60 Hz
Classe d'isolation	E
Serrage secondaire	2 visse M4

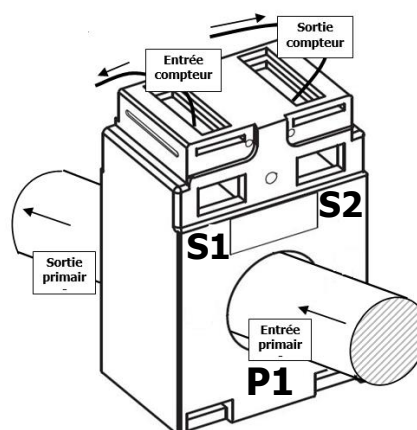
Gamme :

Référence	Rapport	Classe	Puissance	Modèle
TX30100502S1	100/5	0.2S	1 VA	TX30
TX30150502S25	150/5	0.2S	2.5 VA	TX30
TX30200502S5	200/5	0.2S	5 VA	TX30
TX30300502S5	300/5	0.2S	5 VA	TX30
TX35400502S5	400/5	0.2S	5 VA	TX35
TX35600502S5	600/5	0.2S	5 VA	TX35

Schéma de branchement :

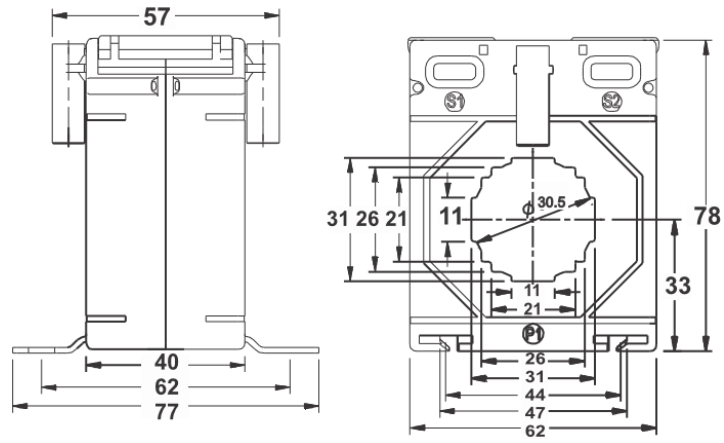


Sens de branchement :

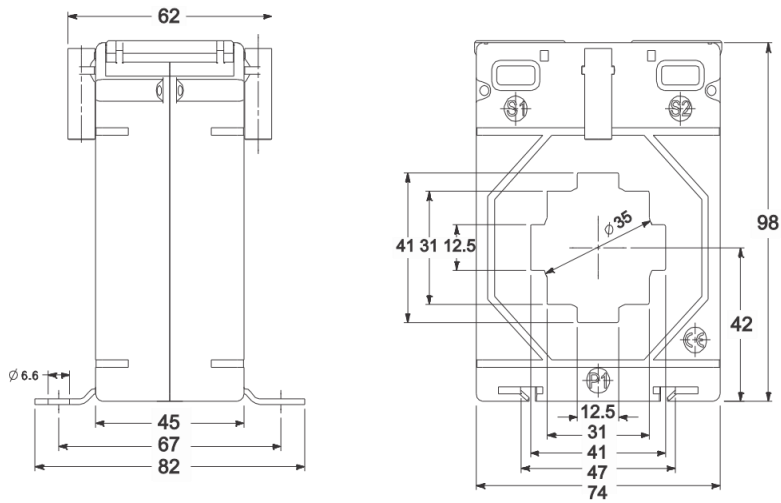


Dimensions :

TX30



TX35



Fixations :

Sur conducteur	En saillis	Sur rail DIN
<p>Visse de serrage conducteur fourni avec le TC</p>	<p>Patte de fixation en saillis fourni avec le TC</p>	<p>Adaptateur pour rail DIN en option Réf : ADINTX</p>