



Transformateurs d'intensité classiques

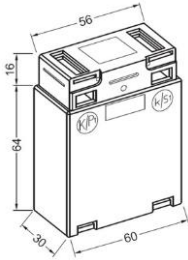
Caractéristiques techniques :

Sens de branchement :

Conformité :	IEC 61869-1, 61869-2
Surcharge permanente :	1,2 In
Tension limite d'utilisation :	720 Vac
Fréquence :	50/60 Hz
Classe d'isolation :	E
Intensité de court-circuit thermique :	I _{th} =60 In
Intensité nominale :	I _{dyn} = 2.5 I _{th} , minimum 100kA.
Tension d'essai diélectrique :	4kV/1min
Température d'utilisation :	-40°C/+ 115°C

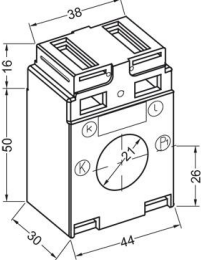
Nous proposons également des TC en classe 0.2S.

Famille 60



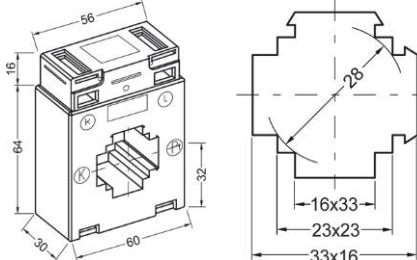
Référence	Rapport	Classe	Puissance
60 1515	1/5	1	5 VA
60 2515	2/5	1	5 VA
60 5515	5/5	1	5 VA
60 10515	10/5	1	5 VA
60 15515	15/5	1	5 VA
60 20515	20/5	1	5 VA
60 25515	25/5	1	5 VA
60 30515	30/5	1	5 VA
60 40515	40/5	1	5 VA

Famille 421



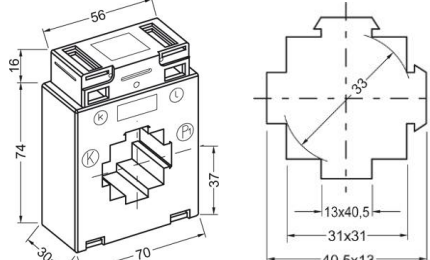
Référence	Rapport	Classe	Puissance
421 505125	50/5	1	1 VA
421 755125	75/5	1	2.5 VA
421 1005125	100/5	1	2.5 VA
421 1255125	125/5	1	2.5 VA
421 150515	150/5	1	5 VA
421 200515	200/5	1	5 VA
421 250515	250/5	1	5 VA
421 300515	300/5	1	5 VA
421 400515	400/5	1	5 VA

Famille 6 315



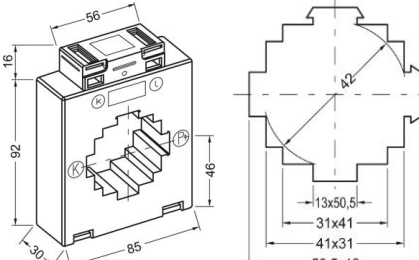
Référence	Rapport	Classe	Puissance
6315 1005125	100/5	1	2.5 VA
6315 150515	150/5	1	5 VA
6315 200515	200/5	1	5 VA
6315 250515	250/5	1	5 VA
6315 300515	300/5	1	5 VA
6315 400515	400/5	1	5 VA
6315 500515	500/5	1	5 VA
6315 600515	600/5	1	5 VA
6315 750515	750/5	1	5 VA

Famille 7 412



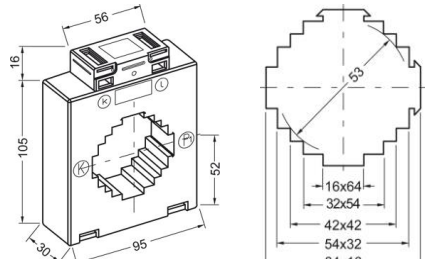
Référence	Rapport	Classe	Puissance
7412 200515	200/5	1	5 VA
7412 250515	250/5	1	5 VA
7412 300515	300/5	1	5 VA
7412 400515	400/5	1	5 VA
7412 500515	500/5	1	5 VA
7412 600515	600/5	1	5 VA
7412 750515	750/5	1	5 VA
7412 800515	800/5	1	5 VA
7412 1000515	1000/5	1	5 VA

Famille 8 512



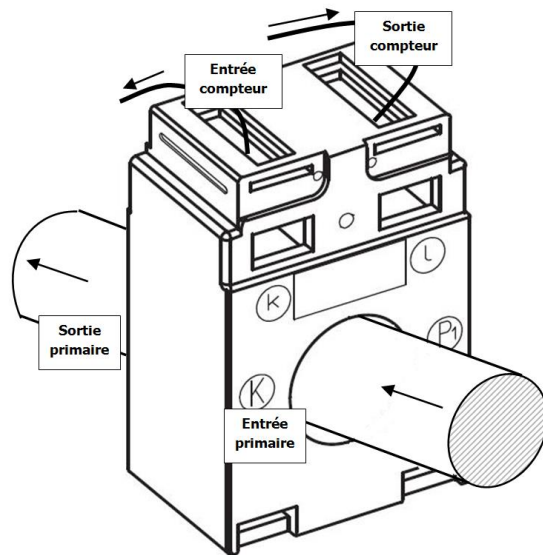
Référence	Rapport	Classe	Puissance
8512 250515	250/5	1	5 VA
8512 400515	400/5	1	5 VA
8512 500515	500/5	1	5 VA
8512 1000515	1000/5	1	5 VA

Famille 9 615



Référence	Rapport	Classe	Puissance
9615 400515	400/5	1	5 VA
9615 500515	500/5	1	5 VA
9615 10005110	1000/5	1	10 VA
9615 12505110	1250/5	1	10 VA
9615 15005110	1500/5	1	10 VA
9615 16005110	1600/5	1	10 VA

Sens de branchement :



Fixation :

Sur câble	En saillis	Sur barre	Sur rail DIN
Aucun serrage	Patte de fixation en saillis fourni avec le TC	Patte de serrage fournie avec le TC	Adaptateur pour rail DIN en option Réf : ADIN30